



# ENGENHARIA & CIA

Cursos - Treinamentos - Consultoria

Transformando informação em conhecimento!



# Investigação de Causa Raiz

## Falhas e Vazamentos Excessivos em Bomba Centrífuga

[www.engenhariaecia.eng.br](http://www.engenhariaecia.eng.br) – 16/02/2019



# PALESTRA: INVESTIGAÇÃO DE CAUSA RAIZ

## Falhas e Vazamentos Excessivo em Bomba Centrífuga



### Quem sou eu?

- **Micelli Camargo**
- **Engenheiro Mecânico** pela **UNIFEI** (Universidade Federal de Itajubá)
- **Especialista** em Didática e Metodologia do Ensino Superior – **Uniderp**
- **MBA** em Marketing pela **FGV** (Fundação Getúlio Vargas)
- Mais de 14 anos de experiências em **Vendas e Aplicações ...**
  - +7 em uma multinacional de **Selos Mecânicos**;
- Mais de 20 anos atuando com **Educação**;
- + 2 anos elaborando aulas e cursos pela **Engenharia & Cia**
- **Coordenador** da Divisão Técnica de Manutenção no Instituto de Engenharia
- **Contatos:** (11) 98482 7250 – contato@engenhariaecia.eng.br

**[www.engenhariaecia.eng.br](http://www.engenhariaecia.eng.br) – 16/02/2019**



# PALESTRA: INVESTIGAÇÃO DE CAUSA RAIZ



## Falhas e Vazamentos Excessivo em Bomba Centrífuga

### Introdução: Contextualização

- Empresa química;
- Localização: Grande São Paulo;
- Problema observado:
  - Bomba centrífuga com alto índice de vazamento;
  - Selo duplo “pressurizado” instalado;
  - Plano API 53A;
- Antes tudo, vamos fazer uma breve explanação:
  - Indústria química – bomba centrífuga - selos



# PALESTRA: INVESTIGAÇÃO DE CAUSA RAIZ



## Falhas e Vazamentos Excessivo em Bomba Centrífuga

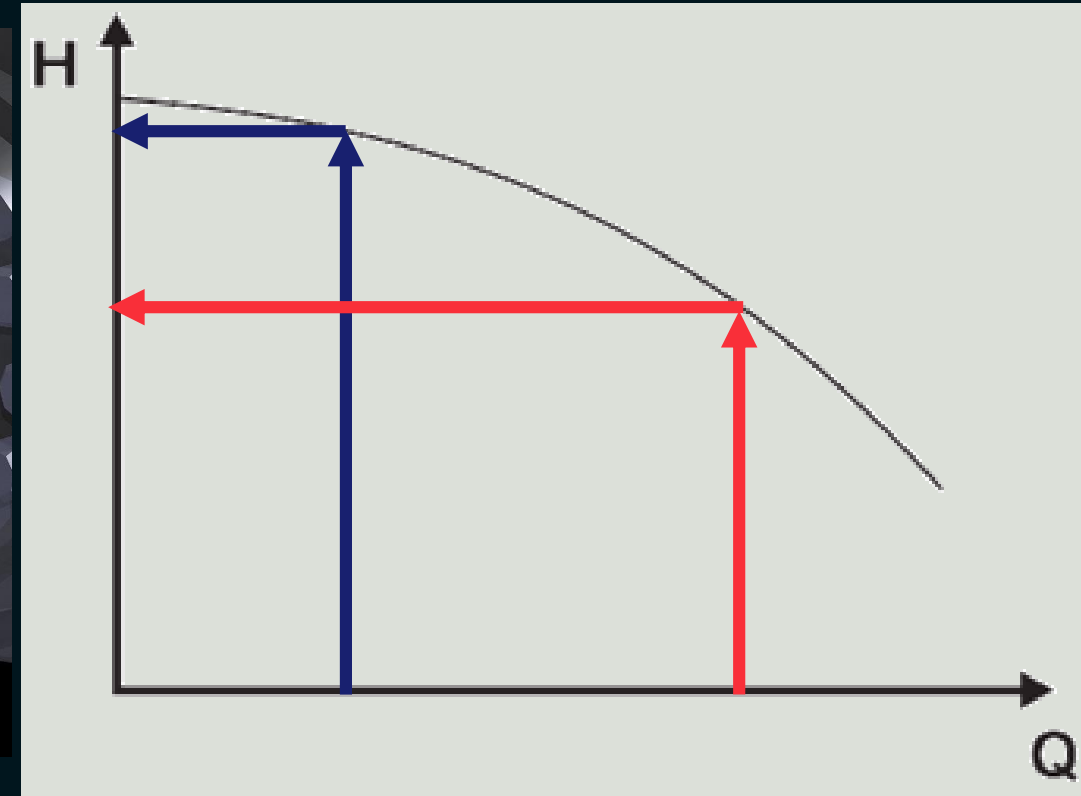
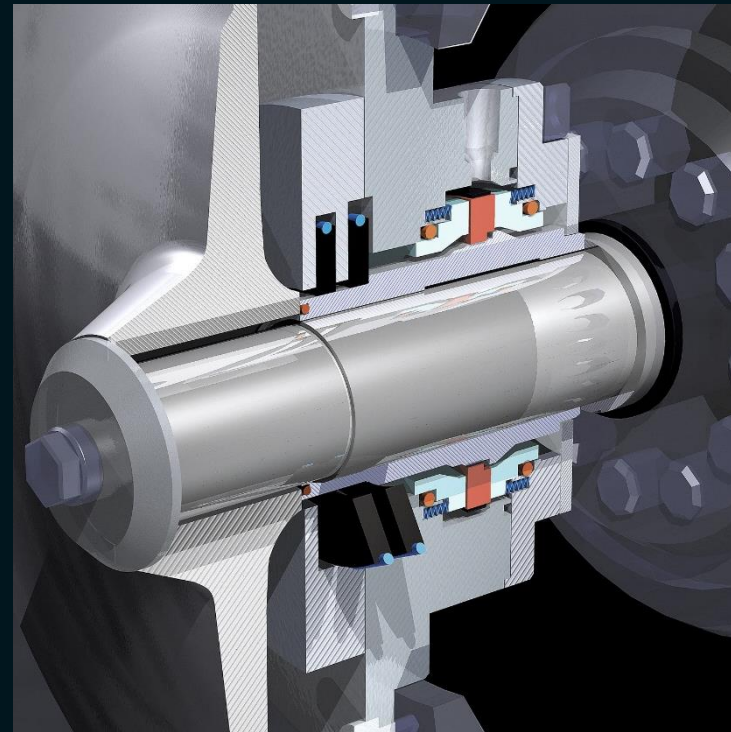
### O que é um indústria química, petroquímica?

- São empresas que opera vários produtos químicos transformando em outros;
- Muitos dos produtos são líquidos ou gases;
- Maioria possui riscos:
  - Ocupacionais – Meio Ambiente – Segurança
- Quanto maior o riscos → melhor deve ser o sistema de controle de emissões;
  - **Emissão Zero:** Equipamentos Herméticos ou de acoplamento magnéticos;
  - **Emissão Reduzido:** Selos mecânicos (duplos pressurizados, não pressurizados, simples);
  - **Maior emissão:** Gaxetas de compressão (com injeção e sem injeção);

## Falhas e Vazamentos Excessivo em Bomba Centrífuga

### Funcionamento de Uma Bomba Centrífuga:

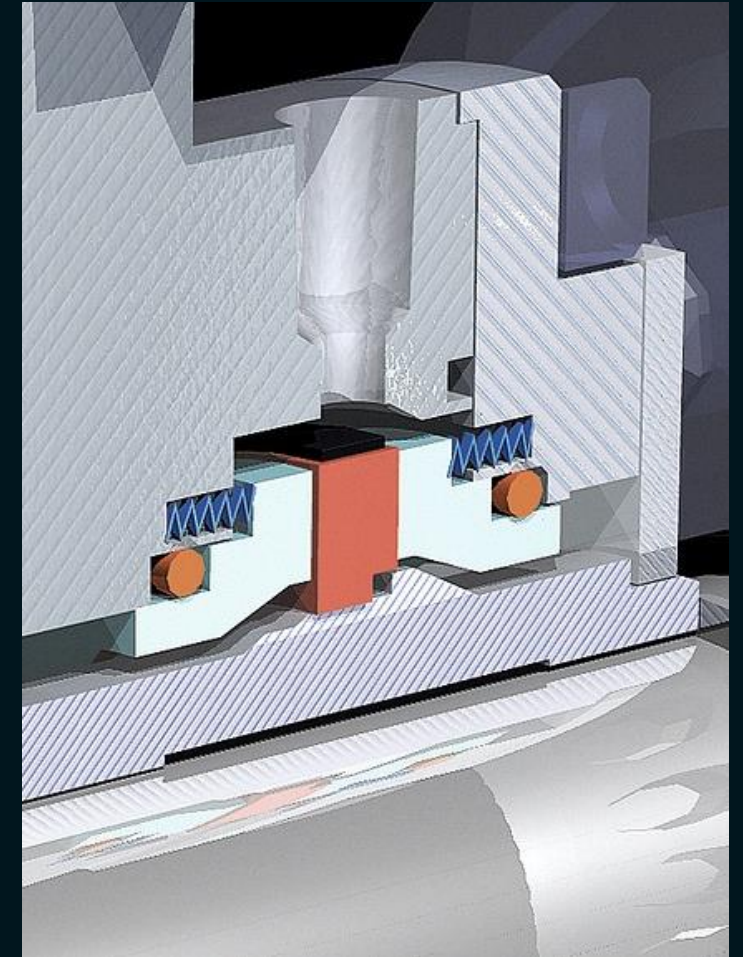
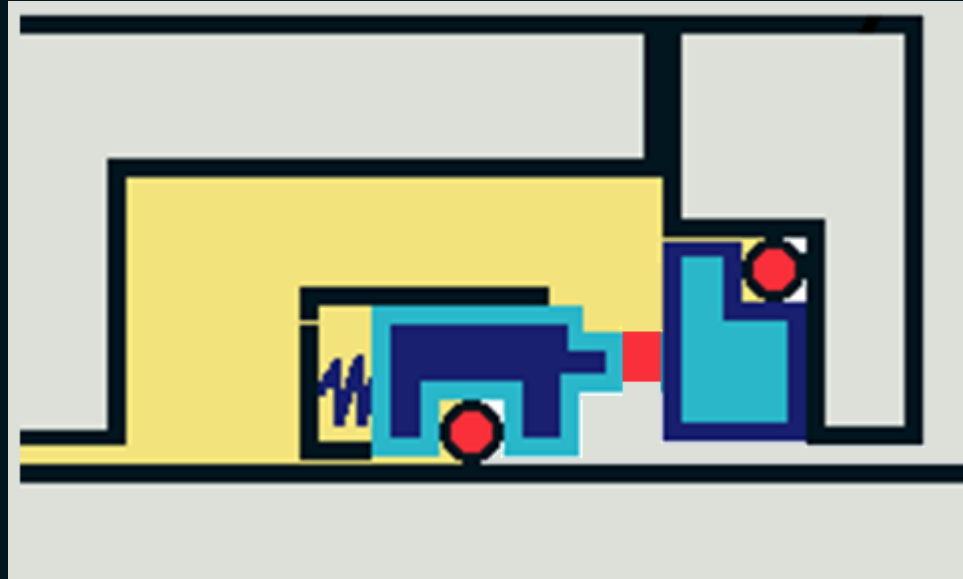
- Funcionamento:



## Falhas e Vazamentos Excessivo em Bomba Centrífuga

### Selo Mecânico:

- Simples → 1 Selo
- Duplo → 2 Selos



### Sistema de Selagem:

- Pressurizados → Plano API 53 (A,B ou C) | 54
- "Não pressurizados" → API 52



## Falhas e Vazamentos Excessivo em Bomba Centrífuga

### Estudo de Caso: Aplicação de Campo

- Tipo de Equipamento: Bomba centrífuga
- Fabricante: Whorthington
- Rotação 3500 RPM
- Operação: Contínua (24 horas por dia)
- Fluido de Processo:
  - Riscos: Agressivo à saúde e inflamável
  - Temperatura de operação: 45 °C
- Tipo de selagem: **selo mecânico duplo**
- Sistema de Selagem aplicado: **API 53A**
- Pressão na caixa de selagem (processo): 4,5 bar
- Pressão do fluido barreira: 6,0 bar



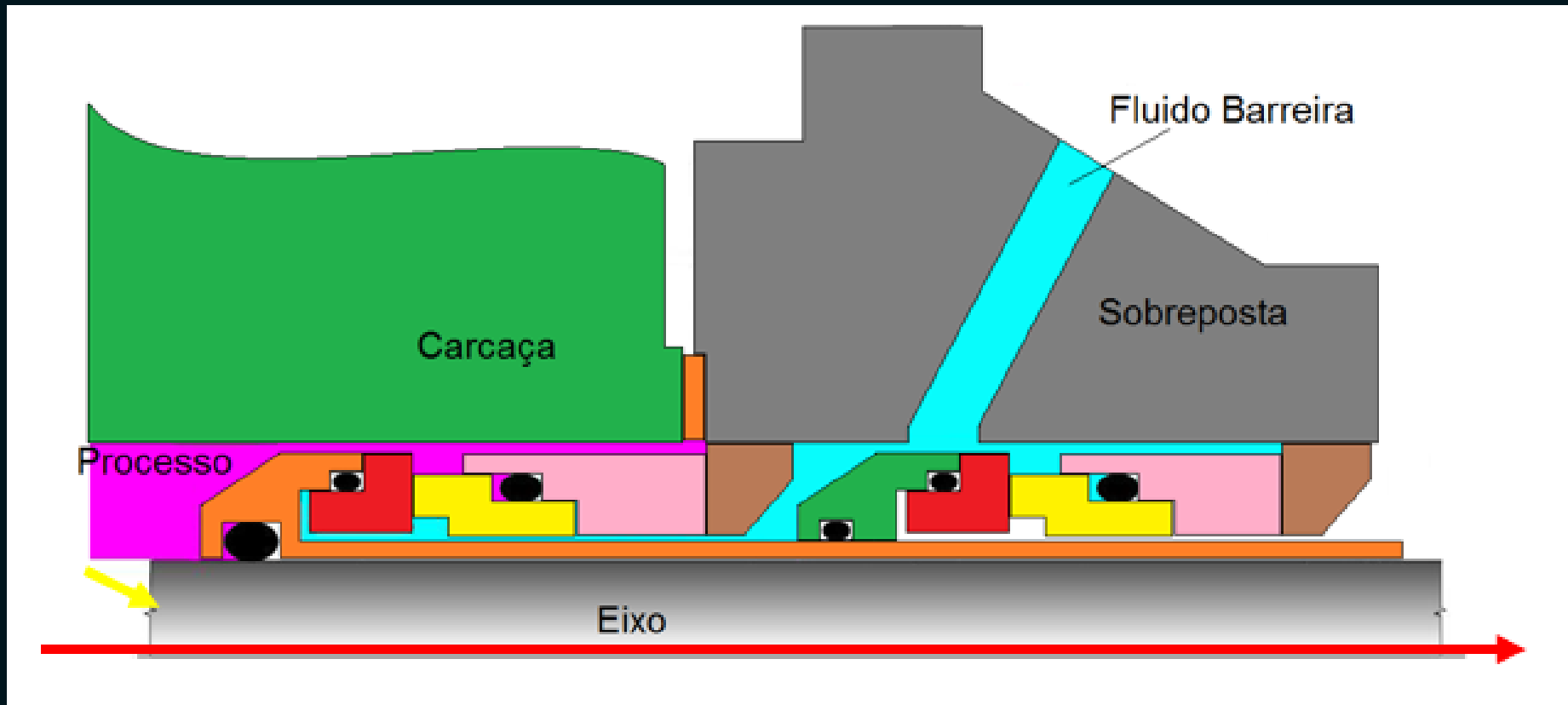
→ **Selo duplo pressurizado**



## Falhas e Vazamentos Excessivo em Bomba Centrífuga

### Estudo de Caso: 1ª Hipótese

- Vazamento por baixo da luva?







# PALESTRA: INVESTIGAÇÃO DE CAUSA RAIZ

## Falhas e Vazamentos Excessivo em Bomba Centrífuga



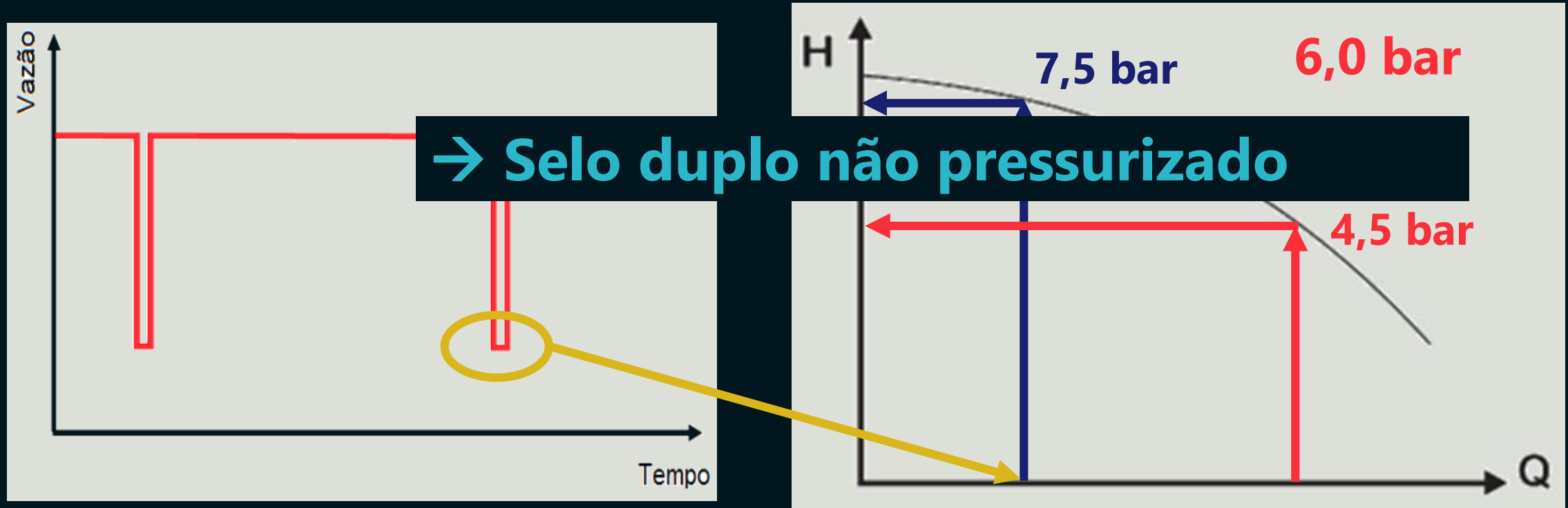
### Estudo de Caso: 2ª Hipótese

- Equipamento trabalha fora das condições operacionais informadas;
  - Antes do estudo as condições foram verificadas;
  - Suspeita → instrumentos instalados com defeito
  - Instrumentos trocados → mesmas condições operacionais de antes;
- A ideia que surgiu é de que a operação da bomba não é exatamente como descrito.
- Diversas visitas na área em momentos distintos → nada

## Falhas e Vazamentos Excessivo em Bomba Centrífuga

### Estudo de Caso: Impasse

- As leis de Newton da mecânica possuem exceções ou estão erradas?
- Até que... Surge o gráfico de descarga da bomba...



- Solução → ajustar a pressão do plano de selagem para **9 bar!**



# PALESTRA: INVESTIGAÇÃO DE CAUSA RAIZ

## Falhas e Vazamentos Excessivo em Bomba Centrífuga



### Estudo de Caso: Conclusões

- Solução proposta de fácil execução;
- Chegar no motivo real demandou vários meses;
- Resolução de problemas (de engenharia ou não) requer:
  - Conhecimentos teórico e práticos;
  - Conhecimento em ferramentas específicas como softwares;
  - Entre outras, mas...
- **De nada adianta se as informações não forem precisas ou erradas,**
- **Qualquer informação pode ser importante, por menor que parece ser.**



# PALESTRA: INVESTIGAÇÃO DE CAUSA RAIZ

Falhas e Vazamentos Excessivo em Bomba Centrífuga



## Perguntas?



# Engenharia & Cia

Cursos – Treinamentos - Consultorias

Eng. Micelli Camargo .:

INSTITUTO DE  
ENGENHARIA



1916

## CONTATO:

- Linked-in: <https://www.linkedin.com/in/micellicamargo/>
- [contato@engenhariaecia.eng.br](mailto:contato@engenhariaecia.eng.br)
- Whats app: (11) 98482 7250
- [www.engenhariaecia.eng.br](http://www.engenhariaecia.eng.br)
- Facebook: [www.facebook.com/engenhariaecia.cursos](http://www.facebook.com/engenhariaecia.cursos)
- Facebook Grupo: [www.facebook.com/groups/engenhariaecia/](http://www.facebook.com/groups/engenhariaecia/)