



28/04/2011

BOAS PRÁTICAS NO GERENCIAMENTO NA SAÚDE E  
SEGURANÇA EM AMBIENTES DISBÁRICOS

COREN – SP

28 de abril 2011



28/04/2011



28/04/2011

Robert B. Sheffield

( International Atmo )

Paul J. Sheffield

(UHMS)





Dr. Carlos Henrique Estrella  
Moderator



Dr. María José S. de Soria  
Coordinator



28/04/2011



28/04/2011

Visitante

**Dr. João R. D. Neto**

( **CMHN** )

**Paulo Werlang**

( **Seaway Diver** )





# CÂMARA HIPERBÁRICA MULTIPLACE





JK – BRALÍLIA - DF

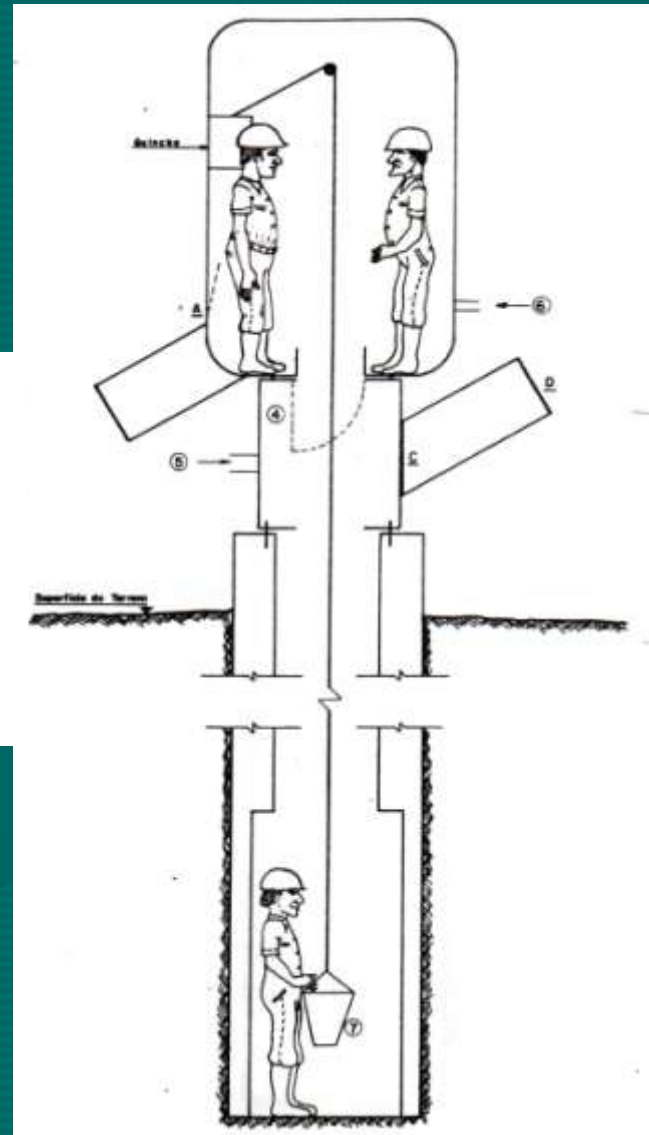
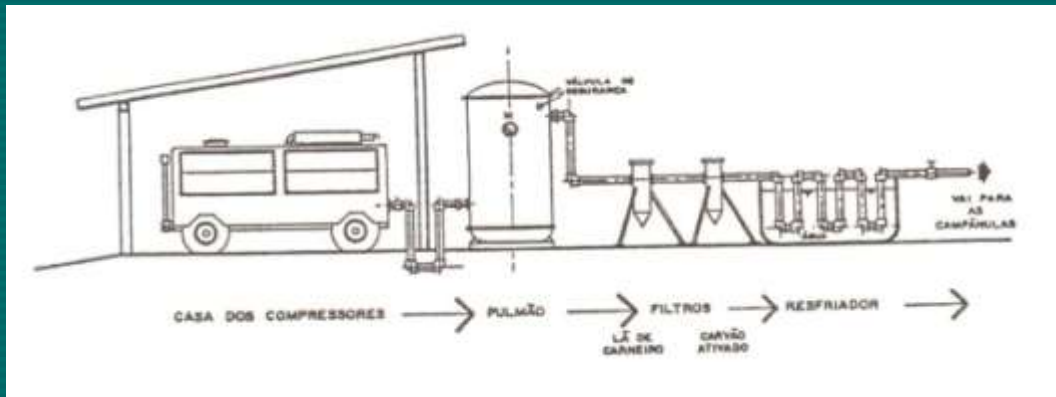


MARGINAL DO TIETÊ.

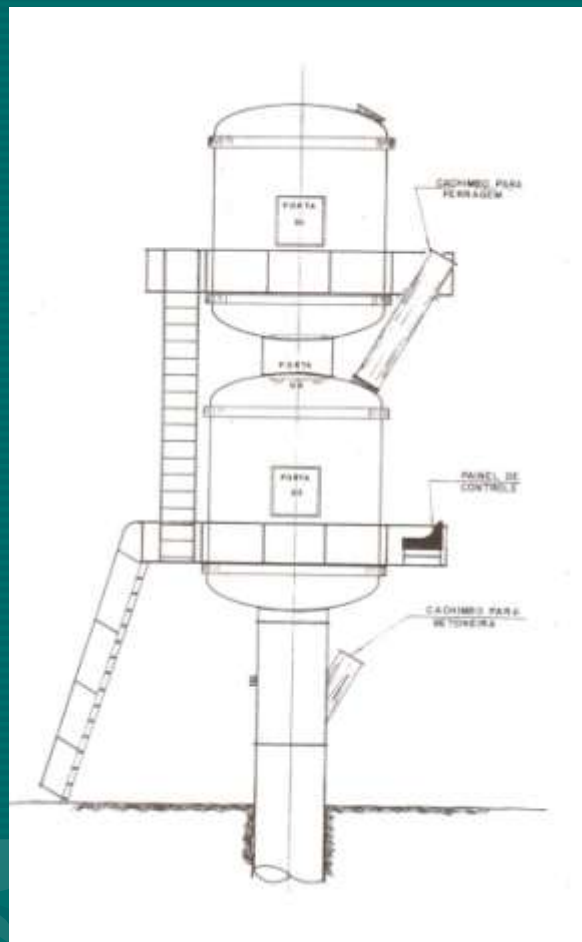




**TUBULÕES PRESSURIZADOS**



# EQUIPE TRABALHANDO



# CÂMARA DE RESGATE

Período de trabalho de 4 a 6 horas<sup>\*\*\*\*</sup>

PRESSÃO DE TRABALHO <sup>***</sup> (kgf/cm <sup>2</sup> )	ESTÁGIO DE DESCOMPRESSÃO (Kgf/cm <sup>2</sup> ) <sup>*</sup>									TEMPO TOTAL DESCOMPRESSÃO <sup>**</sup> (min.)
	1,8	1,6	1,4	1,2	1,0	0,8	0,6	0,4	0,2	
1,0 a 1,2								20		20
1,2 a 1,4							5	35		40
1,4 a 1,6						5	20	40		65
1,6 a 1,8						10	30	45		85
1,8 a 2,0					5	20	35	45		105

**TABELA DE DESCOMPRESSÃO**



**Manoel Messias Pereira Alves**  
**e-mail: [forumdisbarico@hotmail.com](mailto:forumdisbarico@hotmail.com)**  
**Fones: 8621-7107 e 6260-2310**